

Parts Reference Guide  
Guía de referencia de piezas  
Pièces Guide de référence

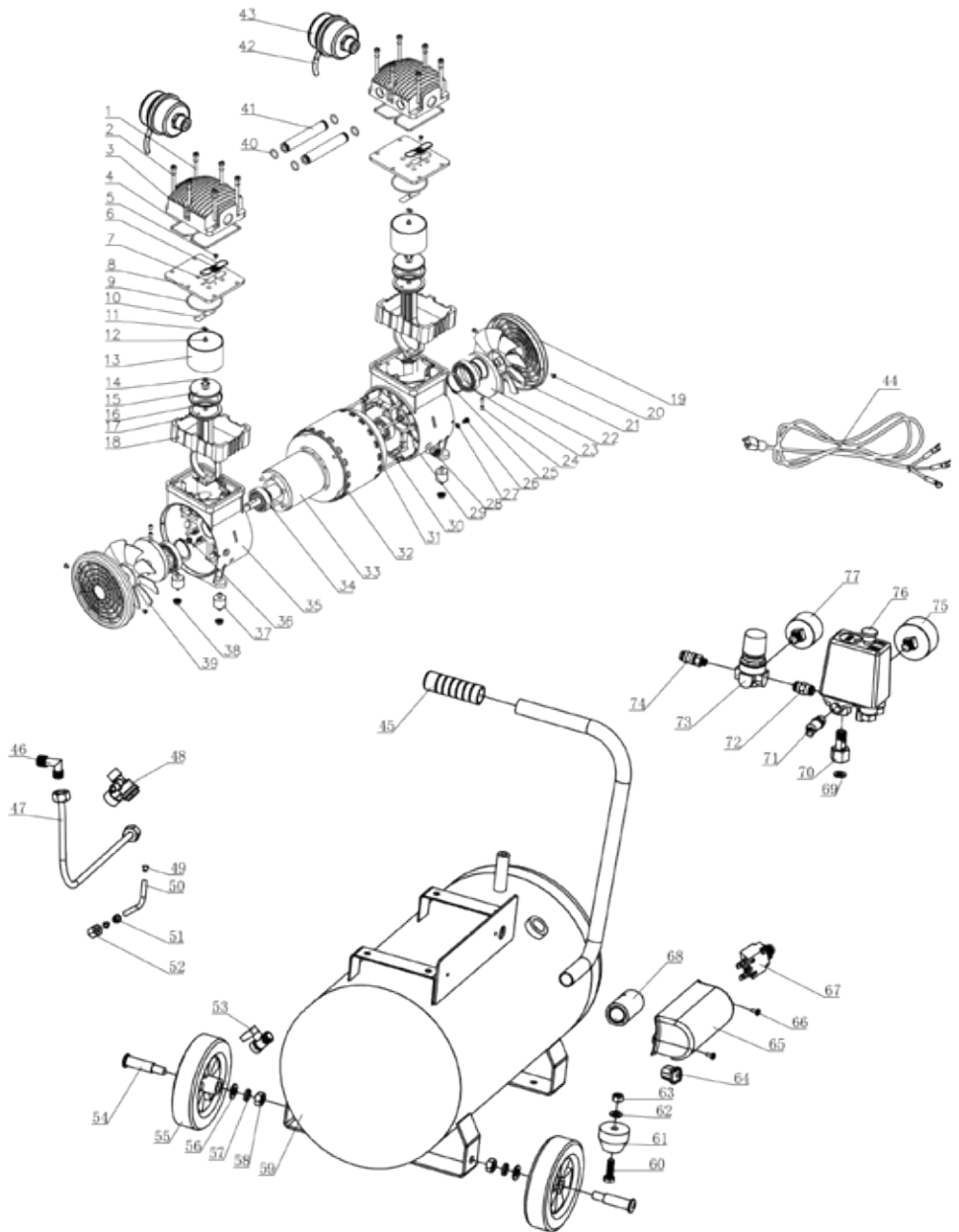
Schematic Drawings Inside  
Plano esquemático en el interior  
Schéma intérieur





# Low Noise Compressor

# AC12824





# Low Noise Compressor

# AC12824

## REPLACEMENT PARTS LIST • ONDERDELENLIJST • ERSATZTEILE-LISTE • LISTE DE PIÈCES DE RECHANGE

PART NO.	DESCRIPTION	OMSCHRIJVING	BESCHREIBUNG	DÉSIGNATION
1	203010.003	INTERNAL HEX ROUND HEAD SCREW	INTERNE ZESKANTSCHROEF	VIS INTÉRIEURE HEX
2	205010.001	FLAT WASHER	PLATTE SLUITRING	RONDELLE PLATE
3	311111.011	CYLINDER HEAD	CILINDERKOP	TÊTE DE CYLINDRE
4	210003.003	SEAL GASKET FOR CYLINDER HEAD	AFDICHTINGSPAKKING VOOR CILINDERKOP	JOINT POUR TÊTE DE CYLINDRE
5	203014.003	HEAD SCREW	KOPSCHROEF	VIS À TÊTE
6	315111.001	LIMIT RANGE IMPLEMENT	BESTURINGSSELEMENT	ELEMENT DE CONTRÔLE
7	315211.002	VALVE BLOCK	KLEPPENBLOK	BLOC VALVE
8	315311.005	VALVE BOARD	KLEPBORD	BRIDE DE PLAQUE DE VALVE
9	210002.006	O-RING	O-RING	JOINT TORIQUE
10	315211.002	VALVE BLOCK	KLEPPENBLOK	BLOC VALVE
11	315511.004	VALVE BLOCK CLAMP	KLEPBLOKKLEM	PLAQUE DE VALVE
12	203014.003	HEAD SCREW	KOPSCHROEF	VIS À TÊTE
13	311311.011	CYLINDER	CILINDER	CYLINDRE
14	203012.004	HEX COUNTERSINK SCREW	ZESKANTSCHROEF	VIS TÊTE PLATE
15	312111.003	PISTON CAP	ZUIGERHOUDER	KOLBENKAPPE
16	312711.004	PISTON RING	ZUIGERVEER	KOLBENRING
17	311312.004	CONNECTING ROD	VERBINDINGSSTANG	TIGE DE LIAISON
18	311411.005	EXTENSION HEIGHT	VERLENGINGSHOOGTE	AUSZUGSHÖHE
19	323211.002	FAN SCOOPER	VENTILATOR WIND VANGER	LÜFTERSCHAUFEL
20	203016.002	CROSS PAN HEAD SCREW	KRUISKOPSCHROEF	VIS TÊTE BOMBÉE
21	323112.005	FAN	VENTILATOR	VENTILATEUR
22	313411.007	CRANK	SLINGER / KRUK	KURBEL
23	208001.031	BEARING	LAGER	ROULEMENT
24	203017.004	HEX SCREW	ZESKANTSCHROEF	VIS HEX
25	205024.003	CIRCLIP FOR SHAFT	BORGRING VOOR SCHACHT	SICHERUNGSRING
26	203014.005	SCREW	SCHROEF	SCHRAUBE
27	205022.001	SERRATED LOCK WASHERS INTERNAL TEETH	GEKARTELDE BORGRINGEN INWENDIGE TANDEN	SICHERUNGSSCHEIBE GEZAHNT RONDELLE À DENTS INT
28	326211.003	POWER CORD BUCKLE	STROOMKABELGESP	NETZKABELSCHNALLE
29	314111.005	CRANKCASE	KRUKKAST	CARTER VILLEBREQIN
30	205020.003	SPRING GASKET	VEERPAKKING	FEDERDICHTUNG
31	201011.014	HEX SCREW COMMERCIAL STANDARD	ZESKANTSCHROEF COMMERCËLE STANDAARD	SECHSKANTSCHRAUBE
32	321111.017	MOTOR STATOR	MOTOR STATOR	STARTER
33	321311.007	MOTOR ROTOR	MOTORROTOR	ROTOR
34	208001.033	BEARING	LAGER	LAGER
35	314111.006	CRANKCASE	KRUKKAST	KURBELGEHÄUSE
36	204011.001	NUT	MOER	MUTTER
37	352212.001	SHOCK PAD	SCHOCKKUSSEN	SCHOCK PAD
38	204011.002	NUT	MOER	MUTTER
39	323112.006	FAN	VENTILATOR	LÜFTER
40	210002.002	O-RING	O-RING	O-RING
41	311511.002	CROSSOVER AIR TUBE	DWARSDOORLAATBARE LUCHTBUIS	LÜFTSCHLAUCH
42	341111.003	HUSH PIPE	STILTEPIJP	ROHR
43	353112.001	AIR FILTER	LUCHTFILTER	LUFTFILTER
44	334111.003	POWER CORD	STROOMKABEL	NETZKABEL
45	352113.010	HANDLE SLEEVE	HANDVATHULS	GRIFFHÜLSE
46	343511.005	ELBOW	BOCHT	ELBBOGEN
47	341211.003	FLEXIBLE METAL TUBE	FLEXIBELE BUIS	FLEXIBLER METALLSCHLAUCH
48	333511.004	CHECK VALVE	CONTROLEKLEP / TERUGSLAGKLEP	RÜCKSCHLAGVENTIL
49	344211.001	LINING	VOERING	AUSKLEIDUNG
50	341111.001	NYLON PIPE	NYLON PIJP	NYLONROHR
51	344111.001	FERRREL	RING	LAGER
52	344311.001	NUT	MOER	MUTTER
53	333611.001	BALL VALVE	KOGELKLEP	KUGELVENTIL
54	352411.001	WHEEL SHAFT	WIELKAST	RAD WELLE
55	352311.006	WHEEL	WIEL	RAD
56	205010.010	FLAT GASKET C LEVEL	VLAKKE/PLATTE PAKKING C NIVEAU	FLACHE DICHTUNG C
57	205020.006	SPRING GASKET	VEERPAKKING	FEDERDICHTUNG
58	204010.008	HEX NUT	ZESKANTIGE MOER	SECHSKANTMUTTER
59	351111.127	AIR TANK	LICHTTANK	LAGER
60	201010.014	BOLT	BOLT	BOLZEN
61	352213.001	FOOT PAD	VOETKUSSEN	FUSSPOLSTER
62	205010.007	GASKET	PAKKING	DICHTUNG
63	204010.007	NUT	MOER	MUTTER
64	326211.003	POWER CORD BUCKLE	STROOMKABELGESP	NETZKABELSCHNALLE
65	324311.001	CAPACITOR COVER	CONDENSATOR DEKSEL	LAGER ABDECKUNG
66	203014.002	CROSS SCREW	KRUISSCHROEF	KREUZSCHRAUBE
67	324212.003	CIRCUIT BREAKER	STROOMONDERBREKER	SCHUTZSCHALTER
68	324111.025	CAPICITOR	CONDENSATOR	CONDENSATEUR
69	316611.001	GASKET	PAKKING	DICHTUNG
70	342311.001	SWIVEL JOINT	ROTTERENDE / ZWENK KOPPELING	DREHGELENK
71	333111.002	SAFETY VALVE	VEILIGHEIDSKLEP	SICHERHEITSVENTIL
72	343211.001	DOUBLE JOINT	DUBBELE KOPPELING	DOPPELGELENK
73	333311.001	REGULATOR VALVE	REGLAARKLEP / REGELVENTIEL	REGLERVERTIL
74	342111.002	QUICK COUPLING	SNELKOPPELING	REG
75	332111.015	PRESSURE GAUGE	DRUKMETER	MANOMETER
76	331111.005	PRESSURE SWITCH	DRUKSCHAKELAAR	DRUCKSCHALTER
77	332111.014	PRESSURE GAUGE	DRUKMETER	MANOMETER

